



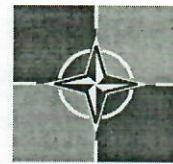
**1 WOJSKOWY SZPITAL KLINICZNY
Z POLIKLINIKĄ
SAMODZIELNY PUBLICZNY ZOZ**

20-049 Lublin
Aleje Raławickie 23
NIP: 712-241-08-20
REGON: 431022232

tel. +261 18 32 03
fax. +261 18 32 77

www.lwzsk.pl

CERTYFICATE
2004



Code NCAGE:
0533H



PN-EN ISO
9001-2008

Adres do korespondencji: Al. Raławickie 44, 20-043 Lublin

Lublin, dnia 17.04.2019 r.

Wykonawcy

Strona internetowa zamawiającego
www.lwzsk.pl

Znak sprawy: DZP/PN/28/2019

Dotyczy: postępowania o udzielenie zamówienia publicznego w trybie przetargu nieograniczonego na dostawę specjalistycznych obłożeń i zestawów do zabiegów kardiologicznych dla Pracowni Hemodynamiki

Zamawiający – 1 Wojskowy Szpital Kliniczny z Polikliniką SP ZOZ, Al. Raławickie 23, 20-049 Lublin, działając zgodnie z art. 38 ust. 1 i 2 ustawy Prawo zamówień publicznych (t.j. Dz. U. z 2018 r., poz. 1986), w związku z zapytaniami Wykonawców dotyczącymi treści Specyfikacji Istotnych Warunków Zamówienia – przekazuje treść zapytań nadesłanych do w/w postępowania wraz z odpowiedziami, o treści jak poniżej:

ZESTAW I

Zadanie nr 2

1. Czy Zamawiający dopuści zestaw do wszczepiania stymulatorów o następującym składzie:

Zestaw do wszczepiania stymulatora serca. Zestaw musi być sterylny oraz zapakowany w opakowaniu (folia-papier). Termin ważności i sposób sterylizacji podany na opakowaniu. Skład zestawu:
serweta angiograficzna 240x320 cm z folią antybakteryjną – 1 szt.
rękawice sterylne 6.5 – 4 szt.
fartuch jednorazowy L – 1 szt.
serwetki do rąk 40x50 cm – 2 szt.
strzykawka 20 ml – 1 szt.
igła iniekcyjna 22G 40 mm – 1 szt.
osłona owalna z gumką 112x112 cm x 56 cm głębokości – 1 szt.
kompresy 10x10 z nitką RTG – 80 szt.
miseczka 250 ml – 1 szt.

miseczka 125 ml – 1 szt.
skalpel nr 11 – 1 szt.
etykieta – 1 szt.
serweta 150x190 cm – 1 szt.

Odpowiedź: Zamawiający dopuszcza, ale nie wymaga.

Dot. umowy:

2. Czy za dni robocze Zamawiający rozumie dni od poniedziałku do piątku za wyjątkiem dni ustawowo wolnych od pracy?

Odpowiedź: Tak, zgodnie z § 2 ust. 3 projektu umowy stanowiącego Załącznik nr 5 do SIWZ.

3. Czy Zamawiający zgadza się zapisać możliwość zmiany cen w przypadku przekraczającej 3% zmiany średniego kursu NBP walut EUR lub USD w stosunku do kursu z dnia zawarcia umowy oraz w przypadku gdy suma miesięcznych wskaźników cen i usług konsumpcyjnych opublikowanych przez Prezesa GUS za okres od dnia zawarcia umowy przekroczy 3%?

Odpowiedź: Zamawiający wymaga zgodnie z SIWZ i projektem umowy stanowiącym Załącznik nr 5 do SIWZ.

4. Zważywszy na treść § 3 wzoru umowy, jaką minimalną ilość (jaki procent ilości wskazanych w SIWZ) Zamawiający na pewno zamówi?

Odpowiedź: Zamawiający informuje, iż ze względu na trudności w dokładnym oszacowaniu ilości wykorzystania asortymentu stanowiącego przedmiot zamówienia, tj. zmienną liczbę pacjentów Szpitala oraz trudną do oszacowania liczbę umów z kontrahentami zewnętrznymi, nie ma możliwości określenia procentu ilości wykorzystania asortymentu wskazanego w SIWZ, jaką Zamawiający na pewno zamówi.

5. Czy Zamawiający zgadza się aby prawo do rozwiązania umowy przysługiwało mu w razie co najmniej trzykrotnego uchybienia po uprzednim wezwaniu Wykonawcy do należytego wykonania umowy?

Odpowiedź: Zamawiający wymaga zgodnie z projektem umowy stanowiącym Załącznik nr 5 do SIWZ.

6. Czy Zamawiający potwierdza, że w przypadku zmiany stawki VAT ceny netto nie ulegną zmianie?

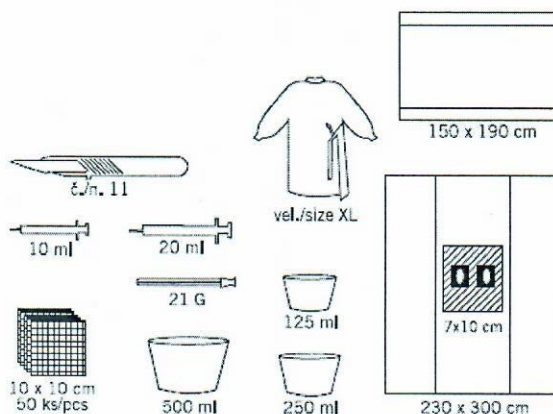
Odpowiedź: Zamawiający wymaga zgodnie z SIWZ i projektem umowy stanowiącym Załącznik nr 5 do SIWZ.

ZESTAW II

Dotyczy Zadania nr 2

1. Czy Zamawiający wyrazi zgodę na zaoferowanie w zadaniu nr 2 niżej opisanego zestawu?

- serweta na stół do instrumentarium 150x190cm – 1szt
- serweta angiograficzna 230x300cm z dwoma otworami o wymiarach 7x10cm – 1szt.
- Fartuch jednorazowy rozmiar XL -1szt
- Strzykawka 10ml – 1szt
- Strzykawka 20ml – 1szt
- Igła iniekcyjna zielona 21G – 1szt
- Skalpel jednorazowy nr 11 – 1szt
- Miska medyczna 125ml- 1szt
- Miska medyczna 250ml – 1szt
- Miska medyczna 500ml – 1szt
- Kompresy gazowe 10x10cm – 50szt.



Zestaw sterylny, zapakowany w opakowanie papier-folia. Termin ważności i sposób sterylizacji podany na opakowaniu.

Odpowiedź: Zamawiający nie wyraża zgody i wymaga zgodnie z SIWZ, zapisy SIWZ pozostają bez zmian.

ZESTAW III

Zadanie nr 1

1. Ze względu na możliwość złożenia konkurencyjnej pod względem cenowym oferty prosimy o wydzielenie poz. 1 – obłożenie do koronarografii z pakietu nr 1 i utworzenie z niej osobnego pakietu.
Prosimy również wydzielenie z zestawu drenu do oszczędzania kontrastu i monitorowania ciśnienia i utworzenie z nich osobnego pakietu.

Odpowiedź: Zamawiający nie wyraża zgody i wymaga zgodnie z SIWZ.

Wykonawca zobowiązany jest do uwzględnienia treści udzielonych odpowiedzi i dokonanych zmian w treści oferty. W przypadku zaoferowania przedmiotu zamówienia innego niż pierwotnie wyspecyfikowanego a dopuszczonego przez Zamawiającego w wyniku wyjaśnień treści SIWZ czy w przypadku modyfikacji SIWZ Wykonawca zobowiązany jest do zaznaczenia źródła tej zmiany (data odpowiedzi lub modyfikacji, nr pytania).

KOMENDANT
1 Wojskowego Szpitala Klinicznego
z Polikliniką SZOZ w Lublinie
plk mgr Andrzej SKIBA

KIEROWNIK
Działu ~~Sporz.~~ *Alicja Warda* nych
1 Wojskowego Szpitala Klinicznego
z Polikliniką SZOZ w Lublinie
Bole
mgr inż. Joanna BAKULSKA